

Typ av styrdokument Elnätshandboken	Version 2.1b	Dokumenttyp Bilaga, Nätprinciper
Dokumentägare Erik Häggsgård	Status (Under konstruktion/Utgått/Godkänd/Ersatt/Granskas) Godkänd	
Dokumentledare Andreas Vikström	Godkänt datum/Giltig från 2022-01-27	Säkerhetsklass Externt

Krav på kundanläggningar

Elnätshandboken

Innehåll

1	Inledning	4
1.1	Författare	4
1.2	Versionshistorik	4
1.3	Ändringar relativt föregående utgåva	4
3	Nybyggnad	5
3.1	Lågspänning	5
3.1.1	Föranmälan	5
3.1.2	Installationsmedgivande	6
3.1.3	Färdiganmälan	6
3.2	Högspänning	6
3.2.1	Föranmälan	7
3.2.2	Installationsmedgivande	7
3.2.3	Färdiganmälan och besiktning	7
3.2.4	Tillkoppling	8
3.3	Inkommande serviser	8
3.3.1	Lågspänning	8
3.3.2	Servisens skydd	9
3.3.3	Högspänning	10
3.4	Dokumentation och märkning	10
3.4.1	Högspänning	10
3.5	Utrymme för elektriska kopplingsutrustningar	10
3.5.1	Allmänt för ställverks- och driftrum	10
3.5.2	Lågspänning	11
3.5.3	Högspänning	11
3.6	Kopplingsutrustningar, utrustningar och centraler	12
3.6.1	Lågspänning	12
3.6.2	Högspänning	12
3.7	Mätsystem	13
3.7.1	Mätningens kategori	13
3.7.2	Lågspänning	13
3.7.3	Högspänning	15
3.8	Reservkraft	17
3.9	Tillfälliga anläggningar	17
3.9.1	Tillägg för anläggningar $\geq 80A$	18
4	Produktion	19
4.1	Lågspänning	19
4.1.1	Mikroproduktion	19
4.1.2	Anslutning av mindre produktion	19
4.2	Högspänning	20
5	Reservkraft	21
5.1	Föranmälan för installation av reservkraft	21
5.2	Lågspänning	21
5.2.1	Kategori 1 – Manuell in- och urkoppling	21
5.2.2	Kategori 2 – Automatisk in- och urkoppling	21
5.2.3	Kategori 3	21
5.2.4	Kategori 4	21

5.2.5	Jordtag	22
5.3	Högspänning.....	22
5.3.1	Kategori 1.....	22
5.3.2	Kategori 2.....	22
5.3.3	Kategori 3.....	23
5.3.4	Kategori 4.....	23
6	förnyelse av gamla anläggningar	25
6.1	Gatubelysning.....	25
7	Referenser	26

1 Inledning

Detta dokument är en bilaga i elnätshandboken och behandlar kraven som ställs på kundanläggningar. Dokumentet innefattar låg- och högspänningskunder samt produktionsanläggningar av olika storlekar. Bilagan ska kunna lämnas ut till extern part och därför ska ingen internt material publiceras i detta dokument.

Dokumentet gäller för Skånska Energi Nätets samt Krafringen Nätets (nedan båda Nätägaren) anläggning.

Vid utlämnande av dokumentet ska även Nätägarens bilaga till elnätshandboken; "Tillämpade principer för skyltning och märkning" bifogas vid behov.

Sekretess: Externt.

1.1 Författare

Namn	Sektion
Edvin Frankson	Teknik och Planering
Michell Andersson	Anslutning

1.2 Versionshistorik

Datum	Version	Ändrad av	Utförda ändringar
	1.1	Andreas Vikström	Se 1.3

1.3 Ändringar relativt föregående utgåva

- Gäller även för Skånska Energis nät
- TN-S som standard för AL25 och nedåt
- Krav på minst AL25 som standard hos serviser
- Uppdaterat referenser till riktlinjer för produktionsanläggningar
- Infört referenslista
- Tagit bort krav på osymmetriskydd, upp till generatorägare.
- Tydligare krav på märkning av ledningar till strömtransformatorer.
- Prometera ersatt.
- En rubriknivå borttagen.

3 Nybyggnad

3.1 Lågspänning

3.1.1 Föranmälan

Kravet på föranmälan till elnätsägaren var tidigare reglerat i Elsäkerhetsverkets föreskrift ELSÄK-FS 2007:2. Ändringsföreskrift ELSÄK-FS 2010:4 kom dock 2010 i vilken kravet hade tagits bort. Istället regleras nu förfarandet i de allmänna avtalsvillkoren för elnätsavtal (NÄT 2012 K, N och H) vilket varje kund har om de har en elnätsanslutning. I detta avtal regleras att elinstallationsarbete som medför behov av ny eller ändrad anslutning, eller som medför väsentliga förändringar i konsumentens uttag av ek ska innan arbetet påbörjas skriftligen föränmälans till elnätsföretaget av en behörig installatör. Arbeten som behöver föregås av föranmälan kan vara

- Tillfälliga anläggningar
- Ny eller ändrad servis
- Säkringsändring
- Bruten plombering
- Förändrat uppvärmningssätt
- Anläggning för elektrisk rumskylning
- Installation av vattenvärmare
- Anläggning för lokalt producerad energi
- Installation av inmatningsenhet för mobila reservkraftsaggregat
- All förändring eller utökning av produktionsanläggning

Anledningen till förfarandet är för att vi som elnätsägare måste kunna säkerställa att det som kunden installerar i sin anläggning är något som vårt nät klarar av att leverera kraft till. Vi måste vidare säkerställa att den anslutna utrustningen inte kan orsaka skada i vårt nät, eller i någon annans anläggning via vårt nät.

Säkringsändringar ska anmälas för att säkerställa att elnätsbolaget tar rätt betalt för den kapacitet man ställer till förfogande i nätet samt de förluster som den uttagna effekten orsakar. Dessutom måste elnätsbolaget veta vilken effekt vi ska reservera och bygga för då vi planerar vårt nät. Föranmälanens funktion är att ge elnätsbolaget ett förhandsbesked om en tänkt förändring för att ge elnätsbolaget möjligheten att vidta åtgärder.

Föranmälan görs via Nätägarens hemsida, skanska-energi.se/elnat/for-installatorer/.

Vid anslutning av mer effektkrävande anläggningar, eller produktionsanläggningar, ska Nätägaren kontaktas i god tid före anslutning då elnätet kan behöva förstärkas eller byggas om. För anslutningar som kräver ombyggnad, eller nyuppförande, av nätstation kan leveranstiden bli betydligt längre.

För aktuella ledtider, se hemsidan: skanska-energi.se/elnat/elanslutning/.

3.1.1.1 Handlingar som ska inskickas

Föranmälan i sig utgör det huvudsakliga underlaget för att vi ska kunna hantera ett ärende som inskickats av en elinstallatör. Ibland kan det dock behöva kompletteras enligt nedan. Utan dessa handlingar så har vi inte den information som krävs för att vi ska kunna behandla ärendet varför det kommer returneras till anmälande installatör för komplettering. Ledtider gäller från att det inkommit en komplett föranmälan till Nätägaren.

3.1.1.1.1 Nyanslutning ≤ 63A

- Situationsplan som visar placering av byggnad på tomt samt placering av anslutningspunkt

3.1.1.1.2 Nyanslutning $\geq 80A$

- Situationsplan som visar placering av byggnad på tomt samt placering av anslutningspunkt
- Skiss på serviscentral
- Huvudledningsschema

3.1.1.1.3 Reservkraft Kategori 1 – 2

- Huvudledningsschema som visar var anslutning av reservkraft ska ske
- Skiss som visar reservkraftsomkopplares funktion samt förregling
- Jordtagsmättningsprotokoll

Observera att för reservkraft kategori 1 och 2 så är enbart mekanisk förregling godkänd.

3.1.1.1.4 Reservkraft Kategori 3 – 4

- Huvudledningsschema som visar var anslutning av reservkraft ska ske
- Skyddsbestyckning av reläskydd samt inställningsvärden
- Jordtagsmättningsprotokoll
- Funktionsbeskrivning av förlopp vid anslutning och fränkoppling av aggregat mot nät

3.1.2 Installationsmedgivande

Vid insänd föransmälan kommer Nätägaren att granska den information som inkommit och ta ställning till vilka åtgärder som krävs från Nätägarens sida för att möjliggöra förändringen. Nätägaren svarar då med ett installationsmedgivande till den anmälade installatören i vilket man anger de villkor som gäller för den tänkta förändringen med avseende på hur installatören ska utföra installationen om det är så att det finns särskilda förutsättningar att beakta. Läs därför alltid ditt installationsmedgivande noggrant. Det kan exempelvis vara att det fordras särskilda skydd i anläggningen. Det kan också vara så att installationsförfarandet fordrar inskickandet av särskilda handlingar som ska granskas. Eventuellt föregås installationsmedgivandet av en offert till anläggningsinnehavaren för de eventuella kostnader som arbetet kan innebära. Denna kostnad regleras då direkt mot kund från Nätägaren och ska således aldrig ingå i anbudsdel från annan entreprenör.

3.1.3 Färdiganmälan

Då installatören anser att denne uppfyllt de fordringar som ställts i installationsmedgivandet så svarar denne med en färdiganmälan. Då färdiganmälan inkommer så intygar installatören att denne utfört sitt arbete i enlighet med Nätägarens installationsmedgivande samt att anläggningen är redo för eventuell tillkoppling eller mätarmonteringsarbete.

Det bör påpekas att färdiganmälan är den handling som vid senare tillfälle kommer ange de förutsättningar som gällde då förändringen skedde. Installatör intygar genom färdiganmälan att installationen utförts i enlighet med installationsmedgivande som lämnats samt att anläggningen är färdig senast det datum som färdiganmälan avser. Observera att i de fall det begärts särskilda handlingar i installationsmedgivande betraktas en insänd färdiganmälan inte som komplett om inte handlingarna finns Nätägarens handläggare till handa då färdiganmälan inkommer. Färdiganmälan kommer i så fall att avvisas och betraktas som ogiltig varpå ny färdiganmälan får göras då ärendet kompletterats med begärda handlingar.

Så fort inkopplingsdatum är känt bör färdiganmälan insändas för så snabbt avslut som möjligt.

3.2 Högspänning

Innan installations- och byggnadsarbetet påbörjas ska överenskommelse ha träffats om följande:

- Lokaler
- Effektuttag och spänningsnivå (leveransspänning och konstruktionsspänning)
- Eventuellt krav på minsta kortslutningseffekt i anslutningspunkt
- Framtida planer för ombyggnad eller förändrat uttag

- Ställverksutförande
- Reservkraftsanläggning
- Produktionsanläggning
- Servisförläggning, kabelväg
- Eldriftsansvarsgräns
- Eldriftsansvarig
- Tillträde till byggnad och driftrum
- Nödutrymning, brandventilation, transportvägar och kylning av transformatorer
- Lokalkraft
- Nätvärn

Avtal för leverans av el ska vara träffat mellan kund och energileverantör innan spänningssättning av anläggningen görs. Finns inget sådant avtal vid anslutningspunkten är det Nätagarens skyldighet att anvisa leverantör och avtal.

3.2.1 Föranmälan

3.2.1.1 Handlingar som ska inskickas

De handlingar som ska inskickas för en högspänningsanslutning, utöver föranmälan, är följande

- Situationsplan kompletterad med skiss som visar högspänningsanläggningens läge i förhållande till byggnader och trafikleder samt i förekommande fall kompletterad med ritning som visar hur anläggningen är belägen inom byggnad
- Ritning som visar planerad förläggning av servisleddning inom tomt och byggnad
- Enlinjeschema för högspänningsanläggningen
- Uppställningsritningar och kretsscheman över högspänningsanläggningen
- Anläggningens selektivplan
- Sammanställning av märkdata för utrustning som är ansluten direkt till leveransspänningen i den mån dessa inte redovisas på ritning enligt ovan
- Uppgifter- samt scheman för eventuella generatoraggregat som kan bli inkopplade till leveransspänningsnivå, direkt eller via transformering
- AMP/ASP-data vid produktionsanläggningar

3.2.2 Installationsmedgivande

Nätagaren översänder efter granskning av inkomna handlingar, enligt ovan, installationsmedgivande med eventuella kompletterande anvisningar samt lämnar uppgifter om konstruktionsspänning, maximal inkopplingsström, dimensionerande kortslutningsström och övriga anslutningsdetaljer.

Uppgift om beräknad resulterande kapacitiv jordslutningsström, tillika spänningssättande ström, kan lämnas först då samtlig kabelförläggning klargjorts.

Dimensioneringsuppgifterna lämnas med rimlig hänsyn tagen till förväntad teknisk utveckling till exempel för spänningnivå och kortslutningseffekt.

3.2.3 Färdiganmälan och besiktning

Färdig högspänningsanläggning ska av installatör anmälas till Nätagaren för gemensam besiktning senast 10 arbetsdagar före önskad besiktningsdag. Färdigdatum för anläggning ska anges i färdiganmälan. För eventuella åtgärder som Nätagaren fordrar för att möjliggöra besiktning av anslutningen ansvarar elinstallatör för att dessa tillses utan kostnad för Nätagaren.

Samtliga relationsdokument ska finans Nätagaren till hands i samband med färdiganmälan.

Anm. Särskilt undantag från detta kan träffas. Handlingarna ska i så fall finnas Nätagaren till hands senast 5 arbetsdagar före besiktningsdagen.

Om besiktning resulterar i anmärkning som kräver åtgärd innan driftsättning, samt vilken anses fordra ny besiktning innan driftsättning, ska ny besiktning ske på elinstallatörs bekostnad efter förnyad färdiganmälan.

Exempel på skäl som föranleder nedslag på besiktning är följande:

- Att någon av de ovan angivna handlingarna saknas
- Att installatör eller des ombud inte finns representerad vid besiktningdagen
- Annan anledning som från anläggningsinnehavares eller installatörs sida omöjliggör besiktning

Dokument som fordras i samband med färdiganmälan är följande:

- Jordtagsmättningsprotokoll

Anm. Godkänt jordtagsvärde avgörs av total spänningssättning på utsatt del som resultat av kapacitiv urladdning av nätet. Gränsvärden för spänningssättning anges i ELSÄK-FS 2008:1, Tabell 1 [1].

- Reläskyddsprovningssprotokoll
- Driftbevis för anläggning, utfärdas av anläggningsinnehavarens elsäkerhetsledare för det aktuella arbetet

3.2.4 Tillkoppling

Före tillkoppling av anläggning ska anläggningsinnehavare ha utsett eldriftsansvarig.

Kopplingsansvarsgräns ska avtals med eldriftsansvarig.

Tillkoppling av anläggning till Nätagaren får utföras eller beordras endast av Nätagarens eldriftsledare eller den som blivit delegerad kopplingsansvar av Nätagarens eldriftsledare.

Driftorder upprättas först då godkänd besiktning genomförts samt att driftbevis för både anläggning och mätning inkommit. Driftbevis för mätning upprättas av Nätagarens anlitade entreprenör för mätning och upprättas först efter godkänt besiktning av mätsystem.

3.3 Inkommande serviser

3.3.1 Lågspänning

Serviskabeln eller kablarna är att betrakta som Nätagarens anläggningsdel och utgör kundens anläggnings förbindelse till den allmänna distributionen. Även serviskablar omfattas av nätkoncession. Före anslutning av belastningsobjekt som kan riskera att orsaka störningar på elnätet ska Nätagaren kontaktas. I fall då anslutning ska ske mot anläggning vilken fordrar särjordning av olika skäl tillämpas BVS-510. Detta gäller särskilt för anläggningar för, eller i närheten av, järnvägsdrift eller vid anslutning av två olika direktjordade system med olika spänningsnivåer.

Serviskabel ska inte förläggas mer än maximalt 5 m inom byggnad. Dessutom ska inkommande kabel inte förläggas genom mer än den brandcell i vilken kabeln förs in genom byggnaden.

Skälet till detta är serviskabelns brandklassning vilken generellt inte är tillräcklig för förläggning inom byggnad. Frågan är reglerad i Boverkets författningssamling.

3.3.1.1 Anslutningspunkt

Anslutningspunkten för kundens anläggning är den punkt i vilken Nätagarens servis är ansluten till anläggningsinnehavarens anslutningsklämmor. Interna ledningar från plint fram till första frånskiljningsställe betraktas som kundens anläggningsdel och ansvaras för av anläggningsinnehavaren själv. Eldriftsansvarsgränsen sträcker sig således till kunds anslutningsklämmor för servisledning, men omfattar inte anslutningsklämmorna i sig.

3.3.1.2 Servisens utförande

För serviser upp till AL25 används TN-S som standard (femledare) och för övriga areor TN-C (fyrledare) om inte särskilda krav föreligger.

3.3.1.3 Nya serviser

Serviskabel till mätarskåp eller genom en vägg (brandcell) används normalt 5G25 som standardkabel men N1XE-(AI) 5G16 kan användas som alternativt vid behov. För kablar grövre än 50mm² används N1XE-(AI) 4G50 - 240. Om särskilda skäl föreligger kan femledarkabel (TN-S) användas även på grövre serviser.

3.3.2 Servisens skydd

3.3.2.1 Servisens skydd

3.3.2.1.1 Servisledningssäkring

Servisledningssäkringen är den säkring som Nätagaren har i sin anläggningsdel vilken kraftförsörjer serviskabeln. Denna säkring utgör enbart ett kortslutningsskydd för serviskabeln och är normalt ett eller två steg högre än den säkring som utgör kundens servissäkring, för att uppnå selektivitet. Med selektivitet i detta fall menas att inte säkringen ska lösa i Nätagarens kabelskåp ute vid gatan då fel uppstått i kunds anläggning.

Servisledningssäkringen är dimensionerad för att automatisk frånkoppling av matningen ska ske inom 5 sekunder i fall kortslutning sker längs kabelsträckan. Det kan hända vid exempelvis avgrävning av serviskabeln.

3.3.2.1.2 Servissäkring

Servissäkringen sitter direkt efter kunds anslutningspunkt och utgör överlastskydd för serviskabeln. Denna säkring är den vilken begränsar kundens uttagna effekt från servisen. I fallet med en mätare, exempelvis en villaanslutning, så utgör servissäkring och mätarsäkring samma säkring. I fallet med mer än en mätare i en anslutningspunkt fordras egna mätarsäkringar för varje mätare, men man har fortfarande gemensamma servissäkringar.

Vid komplettering av en mätare i en anläggning med tidigare enbart en mätare fordras ombyggnad för att kunna placera servissäkring före de båda mätarna.

Fasadmätarskåp med två abonnemang skall förses med servissäkring, gänga D3.

3.3.2.1.3 Ansvarsfördelning av arbete

Förläggning av servis utanför kunds tomt ansvarar Nätagaren för. Förläggning av kabelväg inom kunds tomt samt schaktning för detta ansvarar elinstallatör för. Elinstallatör gräver och förlägger kabelskyddsror inom kunds tomt enligt Nätagarens anvisning. Även materielen tillhandahålls av installatör med undantag för serviskabeln, vilken Nätagaren tillhandahåller och förlägger i, av installatör, kabelskyddsror inom kunds tomt. För förtydligande, se Tabell 1: .

Tabell 1: Ansvarområden vid kabelförläggning

Anläggningsdel	Nätagaren		Kund/Elinstallatör	
	Arbete	Materiel	Arbete	Materiel
Allt arbete <u>utanför</u> kunds tomt	X	X		
Grävning och återfyllning inom kunds tomt			X	
Kabelskyddsror inom kunds tomt			X	X
Dragtråd i rör inom kunds tomt			X	X
Serviskabel	X	X		
Kabelindragning inom kunds tomt	X			
Anslutning av kabel i anslutningspunkt	X			X
Tätning av rörgenomföring i byggnad			X	X

De rör som används inom kunds tomt ska vara enligt dimensioner i Tabell 2 - Minimal böjningsradie för serviskabel och kabelskyddsror.

Tabell 2 - Minimal böjningsradie för serviskabel och kabelskyddsror

Kabelarea	Kabels minimala böjningsradie	Kabelskyddsrores minsta ytterdiameter	Kabelskyddsror minimala böjningsradie
6 – 16 mm ²	450 mm	50 mm	500 mm
25 mm ²	450 mm	110 mm	800 mm
50 mm ²	450 mm	110 mm	800 mm
95 mm ²	650 mm	110 mm	800 mm
240 mm ²	650 mm	160 mm	800 mm

Förläggning av markkabel sker i enlighet med SS 424 14 37 [2].

Kabelskyddsror för serviskabel ska vara gult och ha invändigt slät yta, typ SRN. Vid rörförläggning i mark ska anordnas draggropar vid samtliga brytpunkter och på raksträckor där så erfordras, t.ex. vid ojämnheter i mark. Rör avslutas 1,0 m från husliv. Rör skall förläggas minst 0,35 m och max 1,0 m djupt från färdig markyta till rörets överkant.

3.3.3 Högspänning

Förläggning och anslutning av högspänningsservis avtalas särskilt för varje enskilt fall. Anslutning sker i enlighet med IBH-21 [3].

Då kund internt distribuerar leveransspänning på högspänningsnivå krävs att kund har eget spänningskännande jordfelskydd (NUS) vilket har inställning som löser före jordfelskydd i Nättagarens nät och ett överströmsskydd (Ism) som matchar Nättagarens selektivplan. Förslag till inställning lämnas till Nättagaren.

3.4 Dokumentation och märkning

3.4.1 Högspänning

3.4.1.1 Enlinjeschema

Enlinjeschema över anläggningen ska upprättas. Enlinjeschemat ska finnas på vägg i station vid besiktning. På enlinjeschema ska tydligt framgå vilka kopplingsutrustningar som finns i ställverket med tillhörande littera. Vald symbol för kopplingsorgan ska visa kopplingsorganets egenskaper. Korrekt littera ska framgå på enlinjeschema.

3.4.1.2 Eldriftsansvarsgräns och kopplingsansvarsgräns

På enlinjeschema ska tydligt framgå var eldriftsansvarsgränsen mellan anläggningsinnehavare och Nättagaren går. Detta markeras som ett rött streck längs med ändavslut för inkommande kablar på kunds sida av ändavslut.

På enlinjeschema ska tydligt framgå kopplingsansvarsgräns inom vilken Nättagaren äger kopplingsansvar för kunds kopplingsutrustning. Normalt omfattar detta område kunds inkommande lastfränksiljare, men omfattar inte kunds sektionering mot mätfack. Detta markeras med ett rött slutet streck vilket omringar samtliga kopplingsorgan vilka omfattas av Nättagarens kopplingsansvar.

3.5 Utrymme för elektriska kopplingsutrustningar

3.5.1 Allmänt för ställverks- och driftrum

Utformningen av ett ställverks- eller driftrum i vilket Nättagaren har anläggningsdel eller installerad utrustning ska vara sådan att hänsyn har tagits till risk för personskada på grund av övertryck, värmeverkan samt giftiga gaser orsakade av ljusbåge. Utrymmet och kopplingsutrustningar ska

utformade på ett sätt så att personer som kan tänkas arbeta i utrymmet så långt som är möjligt är skyddade från ljusbågars verkningar.

Allmänt gäller för driftrum att

- Ställverks- eller driftrum ska vara tydligt och synligt märkta med lämpliga skyltar.
- Personer som inte har tillstånd att vara i ställverks- eller driftrummen ska sakna tillträde till dem.
- Dörrar till ställverks- eller driftrum ska vara utförda så att de är lätta att öppna inifrån för evakuering, utan nyckel, verktyg eller någon annan anordning som inte är en del av dörrrens öppningsmekanism.

Gångar genom utrymmet som är längre än 10 m ska vara åtkomliga från båda hållen.

Ställverks- eller driftrum vars längd överskrider 20 m ska vara tillgängligt genom dörrar i båda ändar. Dörrar till kapslingar som finns inom utrymmet ska stängas i den riktning för vilken utrymning ska ske. Avstånd från öppen dörr, utdragen enhet o.s.v. till motstående vägg aldrig får understiga 500 mm. Gång för passage framför kopplingsutrustning ska vara minst 700 mm då kopplingsutrustningen är i drift.

Dörr till ställverks- eller driftrum ska ha minst en bredd på 750 mm samt minst en höjd på 2000 mm. Fri höjd till tak inom utrymmet ska vara minst 2100 mm.

Ställverks- och driftrum i vilket Nätagaren har kopplingsansvar, eller ansvarar för apparater, ska i första hand placeras i markplan, mot yttervägg samt ha direkt förbindelse ut i det fria. Utanför varje utrymningsdörr ska det finnas ett utrymme som medger omhändertagande även av liggande skadade personer. Detta utrymme ska normalt vara beläget i samma nivå som driftrumets golv. Från detta utrymme ska vidare utrymning vara möjlig. På golv i ställverks- eller driftrum, eller vid utrymningsväg från ställverks- eller driftrum, får nivåkillnader som försvårar utrymning inte förekomma. Om tillträdes- eller utrymningsväg går genom kundens låsta lokaler ska passage genom dessa lokaler med speciella tillträdesrestriktioner undvikas.

Väggar och tak i ställverks- eller driftrum ska ha en beständig ytbehandling. Golv ska inte vara dammbildande eller hala.

3.5.2 Lågspänning

3.5.2.1 Elrum

Elrum är utrymmen som är avskilda från övriga utrymmen och som av praktiska skäl används för placering av kopplingsutrustningar. Elrummen kan vara försedda med låsbara dörrar.

Elrum för inkommande servis ska alltid placeras i yttervägg. Övriga elrum med elmätare är fritt att placera var som helst i byggnad förutom i nom bostad. Det ska även säkras tillträde till utrymmet för Nätagaren och dess ombud.

3.5.2.2 Driftrum

Driftrum är utrymmen som i huvudsak används för uppställning av elektrisk utrustning, som till exempel kopplingsutrustningar, generatorer, transformatorer och batterier. Driftrum ska vara låsta och enbart fackkunniga eller instruerade personer har tillträde.

Invid kopplingsutrustningar i elrum och driftrum ska ett tvåvägs allmänbruksuttag monteras.

3.5.3 Högspänning

3.5.3.1 Ställverks- eller Driftrum

Ställverks- eller driftrum i vilket Nätagaren har kopplingsansvar eller ansvarar för apparater ska alltid vara tillgängligt för Nätagaren, eller dess ombud, enligt några av nedan gällande alternativ:

- Ständig bemanning av personal som kan ge tillträde till ställverksrummet

- Reserverad förbindelseväg där låskolvar genomgående är försedda med låscylinder till vilken Nätägaren äger nyckel
- Reserverad förbindelseväg där låskolvar genomgående är försedda med, av Nätägaren särskild anvisad, låscylinder

Anm. Tillträdesalternativ ska bestämmas i förväg enligt punkten 3.2.

I utrymmet ska finnas de jordningsdon som krävs för att kunna utföra arbetsjord enligt ESA-rutin. Jordningsdon ska vara dimensionerat för aktuell högsta kortslutningsström med en dimension som svarar för maximalt 200A/mm².

3.6 Kopplingsutrustningar, utrustningar och centraler

3.6.1 Lågspänning

Kundanläggningar som periodvis fränkopplas ska förses med huvudelkopplare efter mätares placering för att undvika spänningslös mätare då anläggning görs spänningslös för säsongen.

3.6.1.1 ≤ 63A

Serviscentral utföres enligt SS 430 01 10, utg. 10.

3.6.1.2 ≥ 80A

Serviscentral utföres enligt SS 436 21 31, utg. 4.

Knivsäckringar ska uppfylla fordringar enligt gällande standard och ha karaktäristiken gG enligt SS 428 05 37. Effektbrytare får användas under förutsättning att effektbrytaren är godkänd som fränskiljare samt att ratt för justering av ström är plomberbar.

Inmatningsenhet förses med överlast- och kortslutningsskydd, som t ex lastbrytare med säkring, lastbrytare och säkring, säkringslastbrytare eller effektbrytare.

Mekanisk elkopplare i inmatningsenhet för servisledning ska vara utförd för oberoende handmanöver (se definitioner).

Om ytterligare utrustning erfordras, exempelvis strömtransformatorer för belastningsövervakning, ska dessa placeras efter Nätägarens debiteringsmätning. Utrymmet för strömtransformatorerna och spänningssäkringarna får ej innehålla annan utrustning än den som är avsedd för debiteringsmätningen. För att säkerställa mätvärdesinsamlingens funktion, ska spänningssäkringarna alltid vara spänningssatta. Elektrisk kopplingsutrustning för strömmar överstigande 600A bör placeras i driftrum.

3.6.2 Högspänning

En anordning ska finnas som indikerar kontaktläget på brytande eller fränskiljande kopplingsorgan (inklusive jordningskopplare). Lägesindikeringen ska ge en entydig indikering av det faktiska läget för utrustningens primärkontakter. Anordning som indikerar öppet eller slutet läge ska vara lätt synlig för operatören.

Fränskiljare och jordningskopplare ska installeras så, att de inte oavsiktligt kan manövreras genom manuellt drag eller tryck på manöverlänkarna. Om det anges av Nätägaren, ska lämpliga förreglingar finnas för att förhindra felaktig manöver. Kopplingsutrustning för vilken Nätägaren äger kopplingsansvar ska möjlighet till låsbar blockering på vilken Nätägaren placerar egna lås för att förhindra oavsiktlig manövrering.

Märkström för jordningskopplare ska vara minst den för full kortslutningsström i det aktuella facket, om det inte kan påvisas att jordningskopplare är förreglad från manöver mot spänningssatt skena.

Utrustningen ska installeras på sådant sätt att joniserade gaser som frigjorts vid brytning inte medför skada på materielen eller fara för driftpersonalen.

För fack som matar transformator med märkeffekt överstigande 800 kVA ska effektbrytare installeras för manöver. Vid val av effektbrytare ska hänsyn tas till ansluten utrustnings X/R-kvot vid val av märkvärde för effektbrytare. Manövrering av kopplingsutrustning vilket matar flera eventuella transformatorer med en sammanlagd effekt överstigande 800 kVA får inte manövreras då kopplingsutrustning för enskilda transformatorer är tillslagna.

3.6.2.1 Transformatorer

Transformatorer för leveransspänning 10- eller 20 kV ska normalt ha kopplingsart Dyn11. Om det av särskilda fall finns motiv till annan kopplingsart ska detta avtalas specifikt för Nätägaren. Vid kopplingsart YNd tillåts ingen reaktorutrustning i transformators neutralpunkt. Ventilavledare kan tillåtas, men ska i så fall särskilt avtal och godkännas av Nätägaren.

3.7 Mätsystem

3.7.1 Mätningens kategori

För debiteringsmätning ställs olika krav gällande mätnoggrannheten beroende på vad som ska mätas. Vid mätning med exempelvis strömtransformatorer ställs särskilda krav för noggrannheten på mätningen. Kategoriindelning sker enligt kriterier i Tabell 3 - STAFS 2009:8 - Kategoriindelning av elnätsföretags debiteringsmätning.

Tabell 3 - STAFS 2009:8 - Kategoriindelning av elnätsföretags debiteringsmätning

Kategori 1	≤ 63A 230/400V – Mätning av överförd el utan strömtransformatorer
Kategori 2	≥ 80A 230/400V – Mätning av överförd el med strömtransformatorer
Kategori 3	Mätning av överförd el med ström- och spänningstransformatorer med mätsystemeffekt < 2 MW
Kategori 4	Mätning av överförd el med ström- och spänningstransformatorer med mätsystemeffekt 2 – 10 MW
Kategori 5	Mätning av överförd el med ström- och spänningstransformatorer med mätsystemeffekt > 10 MW

Varje kategori har i sin tur sina särskilda krav med avseende på noggrannhet av mätning.

3.7.2 Lågspänning

3.7.2.1 Plombering

Följande apparater ska väljas så att de kan plomberas:

- Utrymme för mätarsäkring (liksom inställningsratt för effektbrytares märkutlösningström)
- Kapsling som innehåller omätt ström, t.ex. kanalskensystem
- Kapsling innehållande strömtransformatorer, kortslutningsplint och säkring för spänningskrets till mätare
- Lucka över mätartavlans anslutningsplint
- Mätartavla
- Delar av kanalskensystem eller dylikt som passerar utrymmen till vilka kunden inte har tillträde
- Mellanplint på mätarblock
- Kapsling för mätterminal
- Kortslutningsbleck på strömtransformatorer

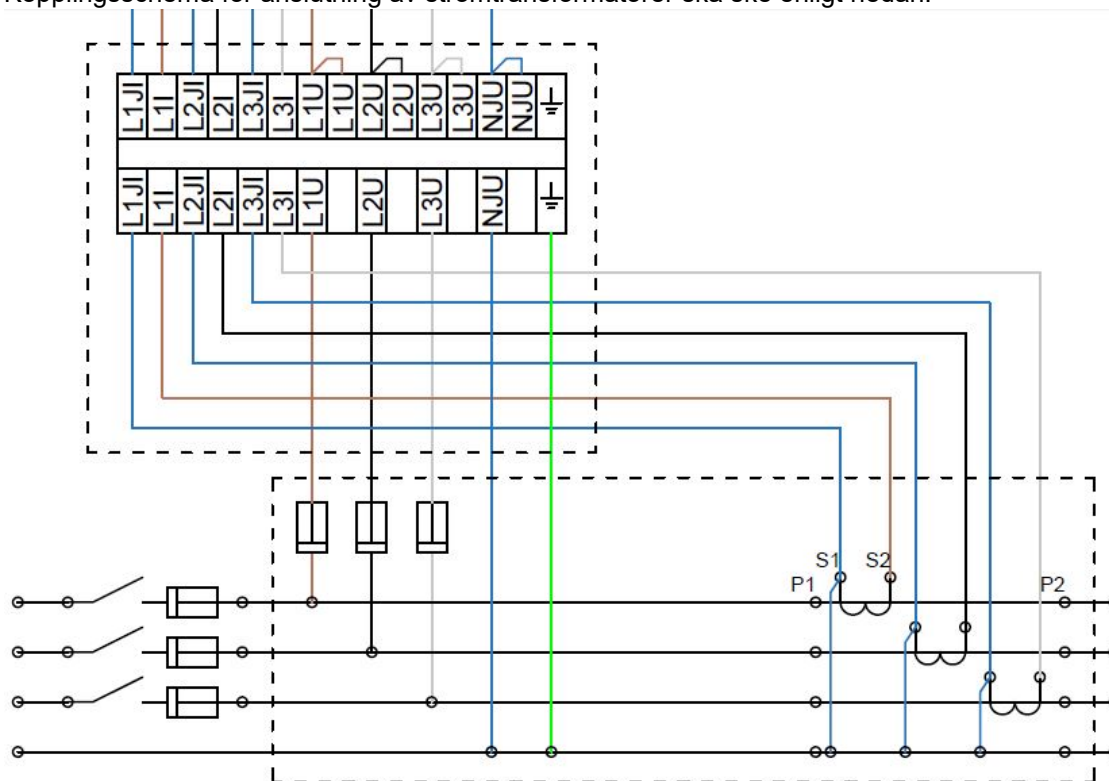
3.7.2.2 Kategori 1 – Direktmätning

Direktmätning utföres i enlighet med SS 430 01 01, utg. 10, samt SS 430 01 10, utg. 10. För mätning kan påpekas att denna aldrig får placeras inne i bostad, eller på byggnadsdel där mätningen kan tänkas byggas in i framtiden. Exempelvis inne i en carport.

3.7.2.3 Kategori 2 - Strömtransformatomätning

Strömtransformatomätning utföres i enlighet med SS 430 01 15, utg. 1.

Kopplingschema för anslutning av strömtransformatorer ska ske enligt nedan:



Figur 1 - Kretsschema för anslutning av strömtransformatorer, Kategori 2-mätning

Dimensioner för mätledningar för strömtransformormätning ska utföras minst enligt nedan.

Avstånd mätare till transformator	Total ledarlängd	Strömledares area	Spänningsledares area	Neutralledares area	Beräknad börda vid 5 A sekundärström
0,5 – 5 m	1 – 10 m	2,5 mm ²	1,5 mm ²	1,5 mm ²	0,2 – 1,8 VA
5 – 10 m	10 – 20 m	4 mm ²	1,5 mm ²	1,5 mm ²	1,1 – 2,2 VA
10 – 15 m	20 – 30 m	6 mm ²	1,5 mm ²	1,5 mm ²	1,5 – 2,2 VA
15 – 25 m	30 – 50 m	10 mm ²	1,5 mm ²	1,5 mm ²	1,3 – 2,2 VA

Tabell 4 - Ledningsdimensionering för mätning, enligt SS 437 01 02, utg. 1

Tabell 4 förutsätter mätnoggrannhetsklass 0,2S.

Ledningarna till strömtransformatorer skall märkas enl. SS 437 01 02 , dock ska det alltid tydligt märkas upp och inte bara vid flerledarkabel.

3.7.2.4 Utrustningar

3.7.2.4.1 Beställning av utrustning

Mätutrustningar beställs av installatör via Nätägarens hemsida, Nätägaren.se/privat/el/for-elinstallatorer. Frågor skickas till matning@Nätägaren.se. Meddela att beställningen gäller Skånska Energis nät.

3.7.2.4.2 Strömtransformatorer

Strömtransformatorer avsedda för debiteringsmätning får inte användas för andra ändamål än Nätägarens debiteringsmätning.

Strömtransformatorerna sekundärjordas direkt på sekundäruttagen.

Kontaktidon eller plug-in anslutning får inte förekomma på mättransformatorernas primär- eller sekundäruttag eller i sekundärledningar vid debiteringsmätning.

Sekundärledningar från strömtransformatorer ska anslutas direkt till kortslutningsplint i anslutning till mätare.

3.7.2.4.3 Kortslutningsplint

Kortslutningsplinten är en del av mätsystemet och ska finnas under plomberat utrymme i anslutning till kapsling för mätare alternativt mätartavla.

Mätplats utföres i enlighet med SS 430 01 15, utg. 1.

3.7.3 Högspänning

3.7.3.1 Kategori 3-5

Högspänningsmätning omfattar mätningar av kategori 3, 4 och 5. För specifikation av kategori, se Tabell 3.

3.7.3.2 Mätfackets utförande

Mätfack ska vara av konventionell typ, enligt IBH-21 [3]. Med konventionellt mätfack menas luftisolerat enfaskspat fack där mättransformatorer av konventionell typ ska installeras och användas.

Om annan typ av mätning utöver debiteringsmätning ska utföras, till exempel kontrollmätning eller annan speciell mätutrustning, ska platsbehovet och utförande fastställas i samråd med Nätägaren.

Jordningsmöjlighet ska finnas inom mätfack på båda sidor av strömtransformatorer. Detta kan normalt lösas med hjälp av kulbultar på skena. Observera att det behöver finnas två kulbultar på jordskena om denna lösning väljs.

Då Nätägaren ansvarar för att säkerställa energimätningens funktion och kvalitet genom periodisk kontroll i fält, ska mättransformatorernas primär- och sekundäranslutningar vara *enkelt åtkomliga*. Mättransformatorerna ska dessutom kunna bytas med *rimlig arbetsinsats*. En kopia av mättransformatorernas märkskyltar ska finnas på fackfronten så att märkdata kan avläsas under drift.

- *Anm. Med "enkelt åtkomliga" menas att elnätsföretaget enkelt ska kunna kontrollera sekundäranslutningar samt kunna ansluta provutrustning till primäruttag för omsättnings- eller riktningsprov alternativt inkoppla primär hjälpledare till strömtransformatorer av genomföringstyp.*
- *Anm. Med "rimlig arbetsinsats" menas högst några timmars driftavbrott för kopplingar och utbyte av mättransformatorer.*

3.7.3.3 Mätledningar

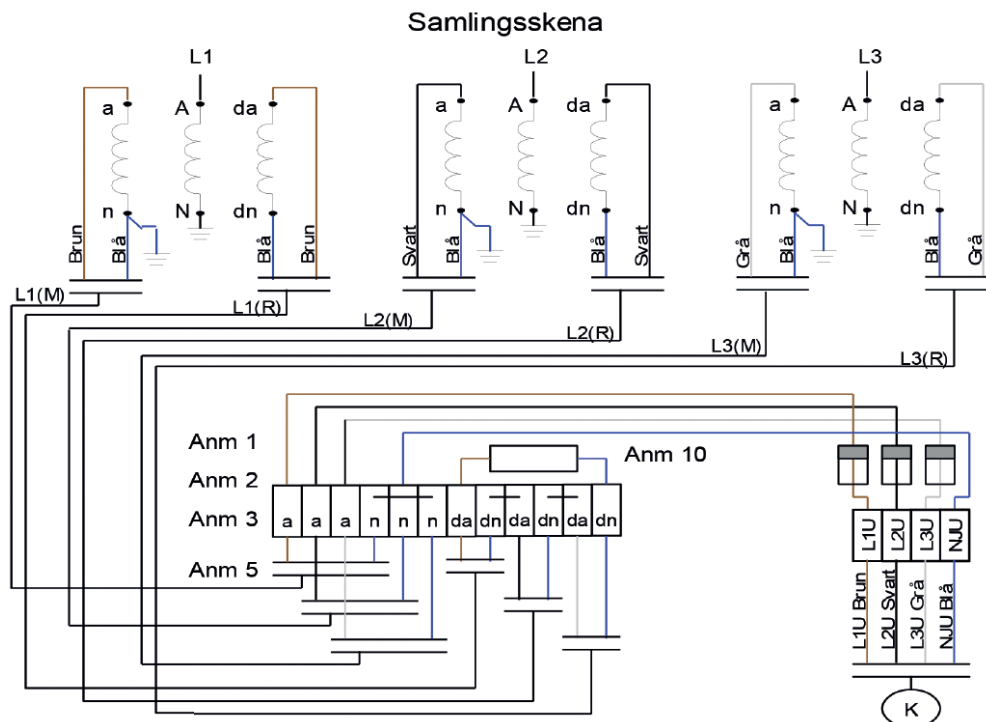
Ledare från spännings- respektive strömtransformatorer bör utgöras av typ FQ, MQ eller RQ som är förlagda i skilda rör.

Ledare från strömtransformator till plint i fackets kopplingsutrymme ska ha en area av 2.5 mm².

Ledare från spänningstransformator till plint i fackets kopplingsutrymme ska ha en area av normalt 1,5 mm².

Ledningar mellan mätfackets kopplingsutrymme och mätarskåp dimensioneras enligt Tabell 4.

Ledningarna mellan spänningstransformatorer och mätare ska dimensioneras så att det sammanlagda spänningsfallet ej överstiger 0,1 % för kategori 3 och 0,05 % för kategori 4. Ledningar mellan fackets kopplingsutrymme och mätarskåp ska vara heldragna. Mätledningar och plintar mellan mättransformatorer och fackets kopplingsutrymme märkes enligt Figur 2 nedan.



Figur 2 - Kretsschema för mättransformatorer, högspänning

Märkning ska vara utförd i hela sin längd i form av färgmärkta/numrerade ledare. Mätledningar ska förläggas skilt från övriga ledare och vara skyddade mot mekanisk åverkan och magnetisk påverkan.

3.7.3.4 Utrustningar

Debiteringsmätning ska föras för trefasig mätning, så kallad tresystemig mätning. Utrustningar vilka normalt ingår i mätsystem för högspänning är följande:

- Tre strömtransformatorer.
- Tre enpoliga spänningstransformatorer.
- Mätare för aktiv och reaktiv energi.
- Mätterminal/mätartillsats (detta kan vara inbyggt i moderna mätare).
- Mätarskåp med en mätarplint per mätare.
- Kommunikationsutrustning (detta kan vara inbyggt i moderna mätare).

Nätägaren ska vanligtvis leverera och äga mättransformatorer, samt mätarplint, mätare i mätarskåp för debiteringsmätning. Nätägaren ska även lämna specifikation på mättransformatorer och mätarplint till kunden.

Kund ska lämna provningsprotokoll på mättransformatorerna till elnätsföretaget i god tid före besiktning av anläggningen i de fall då kund levererar mättransformatorer.

Vem som levererar mättransformatorerna i det enskilda fallet beslutas av Nätägaren och ska vara bestämt i förväg.

3.7.3.4.1 Beställning av utrustningar

Mätutrustningar beställs av installatör via Nätägarens hemsida, www.kraftringen.se/privat/el/for-elinstallatorer. Frågor skickas till matning@kraftringen.se. Meddela att beställningen gäller Skånska Energis nät.

3.7.3.4.2 Strömtransformatorer

Spänningstransformatorer avsedda för debiteringsmätning får inte användas för andra ändamål utan Nätägarens godkännande.

Spänningstransformatorers primärlindningar ska anslutas till fackets jordskena med minst 35 mm² kopparledare.

Sekundäruttag ska vara utförd med skruvanslutning eller med fast anslutna ledningar samt vara plomberbar.

Kontaktidon eller plug-in anslutning får inte förekomma på mättransformatorernas primär- eller sekundäruttag eller i sekundärledningar vid debiteringsmätning.

Sekundärledningar från spänningstransformatorer ska anslutas till plomberbara men icke frångiljningsbara plintar i fackets kopplingsutrymme.

Spänningstransformatorernas spänningssäkringar på sekundärsidan monteras i fackets kopplingsutrymme så att de är åtkomliga under drift av anläggningen. Spänningstransformatorernas spänningssäkringar på sekundärsidan ska vara diazedsäkringar, 10A, med gänga II.

Spänningstransformatorers Y-kopplade sekundärlindningar får disponeras av kund om avtal för detta träffas med Nätägaren.

Spänningstransformatorers D-kopplade sekundärlindningar får disponeras av kund om avtal för detta träffas med Nätägaren.

3.7.3.4.2.1 Dämpmotstånd

Dämpmotstånd för spänningstransformatorernas utjämningslindning monteras på ventilerad plats i fackets kopplingsutrymme.

Vid eventuell användning av utjämningslindning för nollspänningsdetektion för anläggningsinnehavarens reläskydd ansluts skydd parallellt med dämpmotstånd.

3.7.3.4.3 Kortslutningsplint

Kortslutningsplinten är en del av mätsystemet och ska finnas under plomberat utrymme i anslutning till kapsling för mätare alternativt mätartavla.

3.7.3.5 Mätarskåp

Mätarskåp utföres i enlighet med SS 430 01 15, utg. 1. Mätartavla utföres enligt SS 430 01 01, utg. 10.

3.8 Reservkraft

Se kapitel 5 Reservkraft.

3.9 Tillfälliga anläggningar

Föranmälan för tillfällig servis ska inlämnas senast två veckor före anslutning önskas. Om föranmälan avser anslutning av större effekter måste anmälan lämnas in tidigare än ovanstående tid. Anmäld beställare faktureras anslutningsavgiften.

Serviskabel skall vara inkopplad i byggcentralen före anslutning till elnätet.

- För anslutning i kabelskåp, 5 meter kabel.
- För anslutning i transformatorstation, 10 meter kabel.

Om huvudcentralen ej placeras vid anslutningspunkten (kabelskåp eller transformatorstation) ska avsäkring placeras vid anslutningspunkten och tillfällig serviskabel ovan mark skyddas med gult kabelskyddsror längs med hela sin sträckning.

Kabelarea väljs enligt Tabell 5 nedan.

HC 25A	4G10 Cu
HC 63A	4G16 Cu / 4G50 Al
HC 125A	4G95 Al
HC 160A	4G95 Al

HC 250A	4G240 AI
HC 400A	2//4G240 AI
HC 600A	3//4G240 AI

Tabell 5 - Kabelarea på serviskabel till byggcentral

3.9.1 Tillägg för anläggningar $\geq 80A$

Strömtransformatorer tillhandahålls av kund. Information om omsättning på dessa behöver framgå senast i samband med färdiganmälan.

4 Produktion

4.1 Lågspänning

4.1.1 Mikroproduktion

Mikroproduktion omfattar lågspänningsproduktion upp till 43,5 kW och 63A maximal säkring. Gällande flera produktionsanläggningar på en servisanslutning så är det den sammanlagda produktionen per servisanslutning som beaktas.

Installationen ska följa Energiföretagen Sveriges handledning; "Anslutning av elproduktion till lågspänningsnätet – ALP" [4]. nedan följer förtydligande.

Elkopplare för produktionen ska finna i direkt anslutning till elmätaren. Det innebär således att brytare ska finnas inom samma kapsling som mätare och ska vara tydligt märkt.

I nya mätarskåp är normalt de interna ledningarna i mätarskåpet anslutna så att brytaren i skåpet ligger efter mätaren elektriskt. Det innebär att denna brytare kan användas som brytare för produktionsanläggningen så länge den märks upp tydligt.

- Växelriktare ska inte kunna kopplas in mot ett spänningslöst nät.
- Växelriktare ska automatiskt detektera nätbortfall under drift.
- Huvudbrytaren ska vara låsbar i öppet läge.
- Produktionsanläggningen ska föränmälas och installeras av behörig elinstallatör.
- Alla produkter ska vara CE-märkta.
- Befintlig elmätare ska bytas till en som mäter både konsumtion och produktion. Först därefter kan anläggningen driftsättas.
- Särskild märkning som visar att du har en elproduktion ska finnas i din gruppcentral och mätarskåp.

För anmälan används "ALP-blanketten". Samtliga tillämpliga uppgifter ska ifyllas. Reläskydd i växelriktare ska ställas minst enligt kraven i enligt Tabell 6 nedan.

Funktion	Tidsinställning	gränsvärde
Överspänning, steg 1	60 s	255,3 V
Överspänning, steg 2	0,2 s	264,5 V
Underspänning	0,2 s	195,5 V
Överfrekvens	0,5 s	51 Hz
Underfrekvens	0,5 s	47 Hz

Tabell 6 - Inställningsvärden enligt SS-EN 50549-1

I samband med installation av elproduktion i befintlig anläggning ska nu gällande regelverk tillämpas vilket exempelvis kan medföra att mätare inom bostad kan krävas att flyttas ut i samband med installationen.

4.1.2 Anslutning av mindre produktion

Mindre produktion omfattar normalt produktion över 43,5 kW och uppåt. Gällande flera produktionsanläggningar på en servisanslutning så är det den sammanlagda produktionen per servisanslutning som beaktas.

Installationen ska följa Energiföretagen Sveriges handledning; "Anslutning av produktionsanläggningar till mellanspänningsnätet – AMP" [5]. Nedan följer förtydligande.

Utmärkande för så kallad mindre produktion är att den normalt kan ge en nätpåverkan på lokalnätets nivå. Det innebär att produktionen från anläggningen kan påverka spänningar över ett helt område.

För dessa anläggningar gäller generellt minst samma krav som för en mikroproduktionsanläggning med skillnaden att hanteringen blir mer omfattande gällande analys av anläggningens inverkan på Nättagarens nät.

Reläskydd ska ställas minst enligt kraven i Tabell 7 nedan.

Funktion	Tidsinställning	Gränsvärde
Överspänning, steg 1	60 s	255,3 V
Överspänning, steg 2	0,2 s	276 V
Underspänning	0,5 s	184 V
Överfrekvens	0,5 s	52,5 Hz
Underfrekvens	0,5 s	47,5 Hz

Tabell 7 - Inställningsvärden enligt AMP

4.2 Högspänning

För anslutning av högspänningsproduktion ska Nättagaren kontaktas i god tid före anslutning.

Installationen ska följa Energiföretagen Sveriges handledning; "Anslutning av större produktionsanläggningar till regionnätet – ASP" [6]. Nedan följer förtydligande.

Inställningsvärden för reläskydd kan först godkännas efter kontroll av selektivitet relativt Nättagarens skyddsinställningar.

De skydd som fordras är följande:

- Trefasigt överspänningsskydd
- Trefasigt underspänningsskydd
- Överfrekvensskydd
- Underfrekvensskydd
- Spänningskännande jordfelsskydd (NUS)
- Överströmsskydd

Inställning av skydd ska ske enligt Tabell 8 nedan.

Funktion	Tidsinställning	Gränsvärde
Överspänning, steg 1	60 s	+6 %
Överspänning, steg 2	0,2 s	+20 %
Underspänning, steg 1	60 s	-10 %
Underspänning, steg 2	0,2 s	-20 %
Överfrekvens	0,5 s	52,5 Hz
Underfrekvens	0,5 s	47,5 Hz
NUS	*	*
Överströmsskydd	*	*

Tabell 8 - Inställningsvärden enligt ASP, * = Nättagaren meddelar i varje enskilt fall

5 Reservkraft

5.1 Föranmälan för installation av reservkraft

Innan installatör påbörjar arbetet med installation av reservkraftsanläggningen ska föranmälan lämnas till Nätägaren innehållande följande:

- Kategori för reservkraftanläggningen
- Enlinjeschema över anläggningen
- Generatorns märkdata
- Skyddsutrustning
- Nätelkopplarens funktion
- Jordelektrod, utförande
- Nätägaren ska lämna installationsmedgivande innan installation får påbörjas.

Innan driftsättning ska färdiganmälan lämnats.

5.2 Lågspänning

5.2.1 Kategori 1 – Manuell in- och urkoppling

Reservkraftsanläggning vilken under normala förhållanden matas via distributionsnätet. In- och urkoppling sker enbart i samband med avbrott från nätet. In- och urkoppling sker manuellt.

Kategori 1 omfattar samtliga mobila anslutningar och deras fasta reservkraftsintag.

För en anläggning ansluten till reservkraft av Kategori 1 – Manuell in- och urkoppling gäller att anläggningen enbart kan vara kopplad till en av de alternativa matningarna. Parallell matning ska aldrig kunna förekomma.

För mobila reservkraftsanläggningar finns särskilt krav anordning av eget jordtag.

Anläggningsinnehavare kan inte förlita sig på distribuerad jord i samband med avbrott på matningen, i enlighet med Elinstallationsreglerna [7].

5.2.2 Kategori 2 – Automatisk in- och urkoppling

Reservkraftsanläggning vilken under normala förhållanden matas via distributionsnätet. In- och urkoppling sker enbart i samband med avbrott från nätet. In- och urkoppling sker automatiskt.

För övrigt enligt **Kategori 1**.

5.2.3 Kategori 3

5.2.3.1 Skyddsbestyckning

Då anläggningen kan kopplas mot distributionsnätet krävs särskilda skydd för att detektera avvikelser som kan påverka nätet.

De skydd som fordras är följande:

- Trefasigt överspänningsskydd
- Trefasigt underspänningsskydd
- Överfrekvensskydd
- Underfrekvensskydd

5.2.4 Kategori 4

Generator för reservkraft Kategori 4 ska ha en skenbar effekt om minst 50 kVA.

5.2.4.1 Skyddsbestyckning

De skydd som fordras är följande:

- Trefasigt överspänningsskydd
- Trefasigt underspänningsskydd

- Överfrekvensskydd
- Underfrekvensskydd
- Spänningskännande jordfelsskydd (NUS)
- Överströmsskydd

Inställning av skydd ska ske enligt Tabell 9 nedan.

Funktion	Tidsinställning	gränsvärde
Överspänning, steg 1	60 s	+6 %
Överspänning, steg 2	0,2 s	+20 %
Underspänning, steg 1	60 s	-10 %
Underspänning, steg 2	0,2 s	-20 %
Överfrekvens	0,5 s	51 Hz
Underfrekvens	0,5 s	48 Hz

Tabell 9 - Inställningsvärden för reläskydd vid anslutning av reservkraft

5.2.5 Jordtag

Jordtag ska anordnas vid anslutning av generator vilken kan producera kraftinternt då anläggning ligger fränkopplad från Nättagarens nät. Detta är för att säkerställa bibehållen jordkontakt under reservkraftsdrift då Nättagaren inte kan garantera bibehållen distribuerad jordförbindelse via serviskabel i fall då avbrott från nät har skett.

Jordtaget tjänar till att motverka elektrostatiska uppladdningar i anläggningen vilka med tiden kan ge upphov till isolationsutmattning och så småningom isolationsbrott. Rekommenderat enskilt jordtagsvärde för djupjord är $\leq 50 \Omega$. Rekommenderat enskilt jordtagsvärde för ytjord är $\leq 100 \Omega$.

5.3 Högspänning

Med högspänning menas den spänning till vilken kundanslutningen är ansluten till Nättagarens nät, leveransspänningen. Det innebär således att en anläggning vilken har en leveransspänning över 1000V AC omfattas av regelverket kring högspänningsanläggningar även om det skulle vara så att installationen av reservkraften enbart utförs på lågspänningssidan av kundens anläggning.

Nättagaren kräver inte att anmälan för en anläggning med en leveransspänning överstigande 1000V AC inskickas av installatör med behörighet som omfattar arbete överstigande 1000V AC om inte arbetet som ska utföras påverkar anläggningen på leveransspänningsnivå. Med arbete på leveransspänningsnivå omfattas även allt arbete som berör leveransspänningsnivån med avseende på exempelvis reläskyddsinstallation o.s.v.

5.3.1 Kategori 1

Reservkraftsanläggning vilken under normala förhållanden matas via distributionsnätet. In- och urkoppling sker enbart i samband med avbrott från nätet. In- och urkoppling sker manuellt. Kategori 1 omfattar samtliga mobila anslutningar och deras fasta reservkraftsintag. För en anläggning ansluten till reservkraft av Kategori 1 gäller att anläggningen enbart kan vara kopplad till en av de alternativa matningarna. Parallell matning ska aldrig kunna förekomma. Parallell matning ska aldrig kunna förekomma.

För mobila reservkraftsanläggningar finns särskilt krav anordning av eget jordtag. Anläggningsinnehavare kan inte förlita sig på distribuerad jord i samband med avbrott på matningen, i enlighet med Elnätinstallationsreglerna [7].

5.3.2 Kategori 2

Reservkraftsanläggning vilken under normala förhållanden matas via distributionsnätet. In- och urkoppling sker enbart i samband med avbrott från nätet. In- och urkoppling sker automatiskt. För övrigt enligt Kategori 1.

5.3.3 Kategori 3

Reservkraftsanläggning vilken under normala förhållanden matas via distributionsnätet. In- och urkoppling kan ske utan avbrott (blinkfri övergång) i strömförsörjningen. Kortvarig (≤ 1 sekund) paralleldrift med nätet medges.

5.3.3.1.1 Särskild funktionell utrustning

För att möjliggöra blinkfri övergång krävs bland annat fasningsutrustning.

5.3.3.1.2 Skyddsbestyckning

Då anläggningen kan kopplas mot distributionsnätet krävs särskilda skydd för att detektera avvikelser som kan påverka nätet. Utöver detta så kan skydd fordras för fränkoppling av internt jordfel vid upptransformering av den genererade kraften.

De skydd som fordras är följande:

- Trefasigt överspänningsskydd
- Trefasigt underspänningsskydd
- Överfrekvensskydd
- Underfrekvensskydd
- Spänningskännande jordfelsskydd (NUS)
- Överströmsskydd

Inställning av skydd ska ske enligt Tabell 10 nedan.

Funktion	Tidsinställning	gränsvärde
Överspänning, steg 1	60 s	+6 %
Överspänning, steg 2	0,2 s	+20 %
Underspänning, steg 1	60 s	-10 %
Underspänning, steg 2	0,2 s	-20 %
Överfrekvens	0,5 s	51 Hz
Underfrekvens	0,5 s	48 Hz

Tabell 10 - Inställningsvärden för reläskydd vid anslutning av reservkraft

Då skydden utgörs av reläskydd är det, för att uppfylla det så kallade enfelskriteriet, nödvändigt att det finns redundant funktion för samtliga delar av skydden. Sedvanligt sätt att uppfylla detta är att ha en uppsättning av generatorskydd på lågspänningssidan av installationen.

Spänningskännande jordfelsskydd är inte möjligt att lösa med dagens teknik på lågspänningssidan. Normalt finns dock riktade jordfelsströmskydd i varje utgående fack från Nätagarens fördelningsstation. Detta agerar första reserv för kundens skydd. För interna fel i kundens anläggning, exempelvis vid spänningssättning av transformatorhölje från fas på högspänningssidan kommer nollpunktsspänningsskyddet i Nätagarens fördelningsstation normalt agera reserv för kunds skydd.

Då kund internt distribuerar leveransspänning på högspänningsnivå krävs att kund har eget spänningskännande jordfelsskydd (NUS) vilket har inställning som löser före jordfelsskydd i Nätagarens nät. Inställningsvärden för reläskydd kan först godkännas efter kontroll av selektivitet relativt Nätagarens skyddsinställningar.

5.3.4 Kategori 4

Då anläggningen kan kopplas mot distributionsnätet krävs särskilda skydd för att detektera avvikelser som kan påverka nätet. Utöver detta så kan skydd fordras för fränkoppling av internt jordfel vid upptransformering av den genererade kraften.

Reservkraftsanläggning vilken under normala förhållanden matas via distributionsnätet. In- och urkoppling kan ske utan avbrott (blinkfri övergång) i strömförsörjningen. Paralleldrift med nätet medges under längre tid än en sekund.

Då tiden under vilken reservkraftsgeneratoren är ansluten parallellt med Nätarens nät inte är begränsad så betraktas reservkraftsgeneratoren som en sedvanlig produktionskälla även om syftet är att fungera som ett reservkraftssystem. Generator för reservkraft Kategori 4 ska ha en skenbar effekt om minst 50 kVA.

5.3.4.1.1 Särskild funktionell utrustning

För att möjliggöra blinkfri övergång krävs bland annat fasningsutrustning.

5.3.4.1.2 Skyddsbestyckning

De skydd som fordras är följande:

- Trefasigt överspänningsskydd
- Trefasigt underspänningsskydd
- Överfrekvensskydd
- Underfrekvensskydd
- Spänningskännande jordfelsskydd (NUS)
- Överströmsskydd

Inställning av skydd ska ske enligt Tabell 11.

Funktion	Tidsinställning	Gränsvärde
Överspänning, steg 1	60 s	+6 %
Överspänning, steg 2	0,2 s	+20 %
Underspänning, steg 1	60 s	-10 %
Underspänning, steg 2	0,2 s	-20 %
Överfrekvens	0,5 s	52,5 Hz
Underfrekvens	0,5 s	47,5 Hz
NUS	*	*
Överströmsskydd	*	*

Tabell 11 - Inställningsvärden för reläskydd vid anslutning av reservkraft, * = Nätarens meddelar i varje enskilt fall

Då skydden utgörs av reläskydd är det, för att uppfylla det så kallade enfelskriteriet, nödvändigt att det finns redundant funktion för samtliga delar av skydden. Sedvanligt sätt att uppfylla detta är att ha en uppsättning av generatorskydd på lågspänningssidan av installationen.

Spänningskännande jordfelsskydd är inte möjligt att lösa med dagens teknik på lågspänningssidan. Normalt finns dock riktade jordfelsströmsskydd i varje utgående fack från Nätarens fördelningsstation. Detta agerar första reserv för kundens skydd. För interna fel i kundens anläggning, exempelvis vid spänningssättning av transformatorhölje från fas på högspänningssidan kommer nollpunktsspänningsskyddet i Nätarens fördelningsstation normalt agera reserv för kunds skydd. Då kund internt distribuerar leveransspänning på högspänningsnivå krävs att kund har eget spänningskännande jordfelsskydd (NUS) vilket har inställning som löser före jordfelsskydd i Nätarens nät.

Inställningsvärden för reläskydd kan först godkännas efter kontroll av selektivitet relativt Nätarens skyddsinställningar.

6 förnyelse av gamla anläggningar

6.1 Gatubelysning

GB centraler med styrning och mätarplats i avsett markskåp tillhandahålls och monteras av kunden anlita d entreprenören utanför nätstation eller kabelskåp. Skåpen placeras enligt nedan eller efter våra anvisningar. Markskåpen får inte placeras så att luckor, dörrar eller kabelintag på stationer eller kabelskåp blockeras.

Serviskabel ansluts i nätstation eller kabelskåp. Mätare och serviskabel ansluts av Nätägaren. Grävning mellan markskåp och nätstation/kabelskåp utföres av entreprenör. Utflyttning ska alltid föregås av anmälan till Nätägaren.

För befintliga GB-centraler utgår ingen anslutningsavgift.

7 Referenser

- [1] Elsäkerhetsverket, *Elsäkerhetsverkets föreskrifter och allmänna råd om hur elektriska starkströmsanläggningar ska vara utförda*, 2016.
- [2] Svensk Elstandard, *Kabelförläggning i mark*, 2008.
- [3] Energiföretagen Sverige, *IBH 21 - Anslutning av kundanläggningar 1-36 kV till elnätet*, 2021.
- [4] Energiföretagen Sverige, *Anslutning av elproduktion till lågspänningsnätet – ALP*, 2020.
- [5] Energiföretagen Sverige, *Anslutning av produktionsanläggningar till mellanspänningsnätet - AMP*, 2020.
- [6] Energiföretagen Sverige, *Anslutning av större produktionsanläggningar till regionnätet - ASP*, 2021.
- [7] Svensk Elstandard, *Elinstallationsreglerna*, 2010.